

Einführung in die Programmierung

Wintersemester 2019/20

<https://ls11-www.cs.tu-dortmund.de/teaching/ep1920vorlesung>

Dr.-Ing. Horst Schirmeier

(mit Material von Prof. Dr. Günter Rudolph)

Arbeitsgruppe Eingebettete Systemsoftware (LS 12)
und Lehrstuhl für Algorithm Engineering (LS11)

Fakultät für Informatik

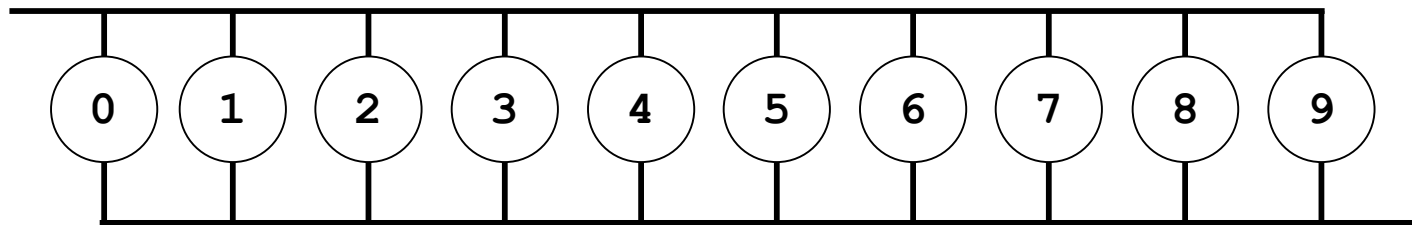
TU Dortmund

Inhalt

- Kontextfreie Grammatiken
- Deterministische Endliche Automaten (DEAs)
- Polymorphie und virtuelle Methoden
- Zeigerarithmetik

Grafische Darstellung

Ziffer :=



Ohne Pfeile: „*von links nach rechts, von oben nach unten*“

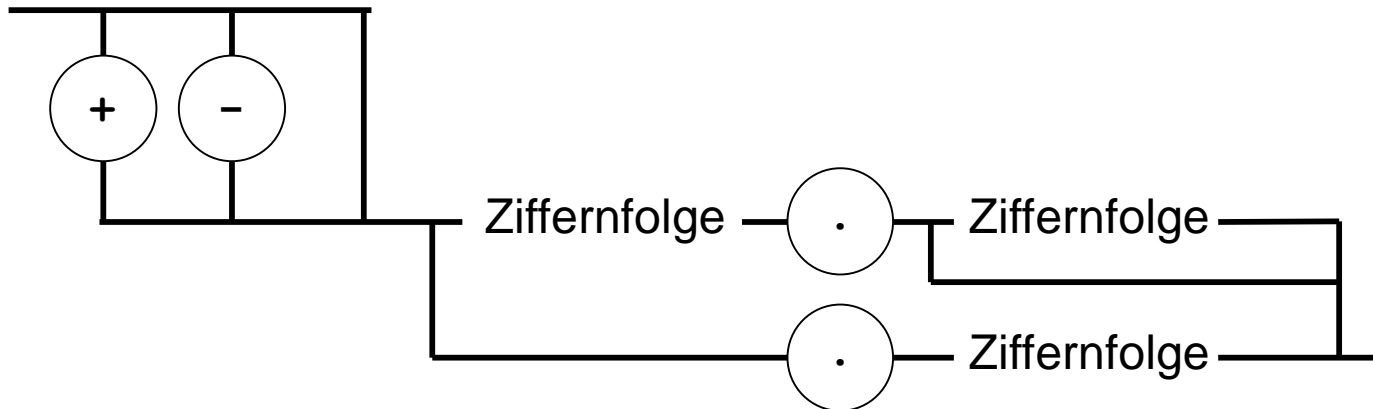
Ziffernfolge :=



Ganzzahl mit Vorzeichen :=



Festkommazahlen :=



Definition

Eine **kontextfreie Grammatik** $G = (N, T, S, P)$ besteht aus

- einer endlichen Menge von Nichtterminalen N ,
- einer endlichen Menge von Terminalen T ,
- einem Startsymbol $S \in N$,
- einer endlichen Menge von Produktionsregeln der Form $u \rightarrow v$, wobei
 - $u \in N$ und
 - v eine endliche Sequenz von Elementen von N und T ist, sowie
- der Randbedingung $N \cap T = \emptyset$.

Beispiel

$T = \{ +, -, 0, 1, 2, 3, 4, 5, 6, 7, 8, 9 \}$

$N = \{ Z, A, D \}$

$S = \{ Z \}$

$Z \rightarrow +A$

$Z \rightarrow -A$

$Z \rightarrow A$

$A \rightarrow D$

$A \rightarrow AD$

$D \rightarrow 0$

$D \rightarrow 1$

...

$D \rightarrow 9$

$= P$

Kompaktere Notation:

$Z \rightarrow +A | -A | A$

$A \rightarrow D | AD$

$D \rightarrow 0 | 1 | 2 | 3 | 4 | 5 | 6 | 7 | 8 | 9$

Beispiel

$$T = \{ +, -, 0, 1, 2, 3, 4, 5, 6, 7, 8, 9 \}$$
$$N = \{ Z, A, D \}$$
$$S = \{ Z \}$$
$$Z \rightarrow +A \mid -A \mid A$$
$$A \rightarrow D \mid AD$$
$$D \rightarrow 0 \mid 1 \mid 2 \mid 3 \mid 4 \mid 5 \mid 6 \mid 7 \mid 8 \mid 9$$

- Nichtterminale sind Platzhalter.
- Man kann dort eine Produktionsregel anwenden.
- Der Ersetzungsprozess endet, wenn **alle Nichtterminale durch Terminale ersetzt** worden sind.

Beispiel

$T = \{ +, -, 0, 1, 2, 3, 4, 5, 6, 7, 8, 9 \}$

$N = \{ Z, A, D \}$

$S = \{ Z \}$

$Z \rightarrow +A \mid -A \mid A$

$A \rightarrow D \mid AD$

$D \rightarrow 0 \mid 1 \mid 2 \mid 3 \mid 4 \mid 5 \mid 6 \mid 7 \mid 8 \mid 9$

Können wir mit dieser Grammatik +911 erzeugen?

Start mit $Z \rightarrow +A$, wende Produktionsregel $A \rightarrow AD$ auf A an, ergibt $Z \rightarrow +AD$

Wende $A \rightarrow AD$ auf A an, ergibt $Z \rightarrow +ADD$

Wende $A \rightarrow D$ auf A an, ergibt $Z \rightarrow +DDD$,

Wende $D \rightarrow 9$ auf das erste D , $D \rightarrow 1$ auf die übrigen D an, ergibt $Z \rightarrow +911$.

Beispiele zum Üben

- Erstellen einer kontextfreien Grammatik $G = (N, T, S, P)$ für die **Sprache aller Palindrome** aus den Buchstaben a, b, c
 - Beispielwörter: abcba, caabaac, abba
 - Gegenbeispiele: abcb, ab, acbacb

- Gegeben: kontextfreie Grammatik $G = (N, T, S, P)$

$N := \{ S, A \}$

$T := \{ a, b \}$

$S := \{ S \}$

$P := \{ S \rightarrow bSbb \mid A, A \rightarrow aA \mid \varepsilon \}$

ε : „leeres Wort“

- Welche der folgenden Wörter sind in dieser Sprache? Welche Ableitungsregeln müssen angewendet werden, um sie zu bilden?
bbb, aaabbb, aaa, bbaabbbb, bbbb, bbbabbb

engl. FSM: finite state machine

Der DEA ist **zentrales Modellierungswerkzeug** in der Informatik.

Definition

Ein **deterministischer endlicher Automat** ist ein 5-Tupel $(S, \Sigma, \delta, F, s_0)$, wobei

- S eine endliche Menge von Zuständen,
- Σ das endliche Eingabealphabet,
- $\delta: S \times \Sigma \rightarrow S$ die Übergangsfunktion,
- F eine Menge von Finalzuständen mit $F \subseteq S$ und
- s_0 der Startzustand. ■

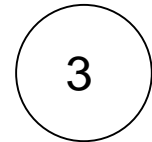
Er startet immer im Zustand s_0 , verarbeitet Eingaben und wechselt dabei seinen Zustand. Er terminiert ordnungsgemäß, wenn Eingabe leer **und** ein Endzustand aus F erreicht.

⇒ Beschreibung eines Programms!

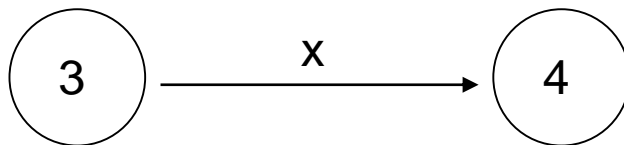
Grafische Darstellung

Zustände als Kreise

im Kreis der Bezeichner des Zustands (häufig durchnummeriert)



Übergänge von einem Zustand zum anderen sind **abhängig von der Eingabe**. Mögliche Übergänge sind durch Pfeile zwischen den Zuständen dargestellt; über / unter dem Pfeil steht das **Eingabesymbol**, das den Übergang auslöst.

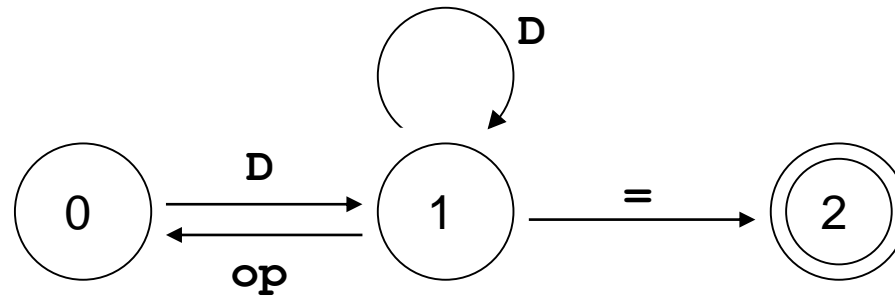


Endzustände werden durch „Doppelkreise“ dargestellt.



Beispiel:

Entwerfe DEA, der arithmetische Ausdrücke ohne Klammern für nichtnegative Ganzzahlen auf Korrektheit prüft.



Zustände $S = \{ 0, 1, 2 \}$

Startzustand $s_0 = 0$

Endzustände $F = \{ 2 \}$

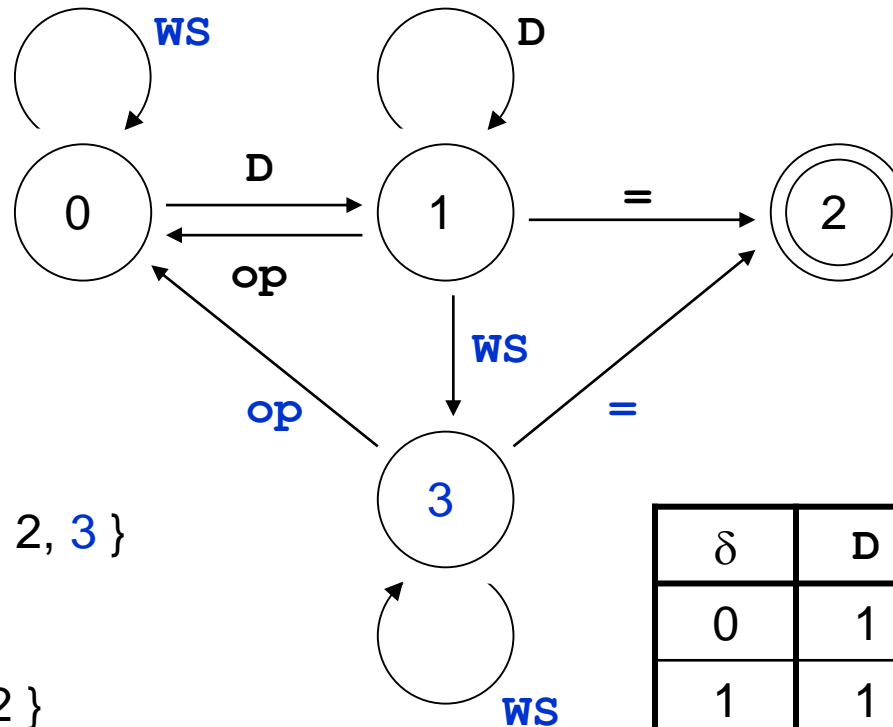
Eingabealphabet $\Sigma = \{ D, op, = \}$

δ	D	op	=
0	1	-1	-1
1	1	0	2
2	-	-	-

-1: Fehlerzustand

Beispiel:

Erweiterung: Akzeptiere auch „white space“ zwischen Operanden und Operatoren



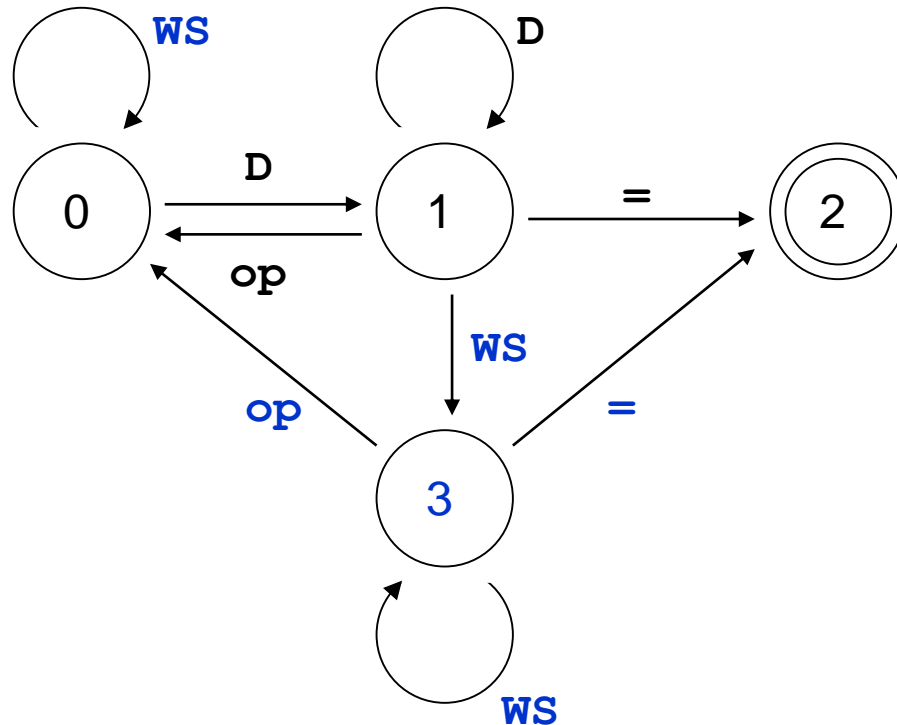
Zustände $S = \{ 0, 1, 2, 3 \}$

Startzustand $s_0 = 0$

Endzustände $F = \{ 2 \}$

Eingabealphabet $\Sigma = \{ D, op, =, WS \}$

δ	D	op	=	WS
0	1	-1	-1	0
1	1	0	2	3
2	-	-	-	-
3	-1	0	2	3



Eingabe:

3 + 4 - 5 =

durchlaufene Zustände?

- Zustand 0, lese D →
- Zustand 1, lese op →
- Zustand 0, lese WS →
- Zustand 0, lese D →
- Zustand 1, lese WS →
- Zustand 3, lese op →
- Zustand 0, lese WS →
- Zustand 0, lese D →
- Zustand 1, lese = →
- Zustand 2 (Endzustand)

Beispiele zum Üben

- Zeichnen Sie den DEA mit $S := \{0, 1, 2, 3\}$, $s_0 := 0$, $F := \{1, 3\}$, $\Sigma := \{a, b\}$ und der in der Tabelle dargestellten Übergangsfunktion δ .
 - Welche der folgenden Wörter wird von diesem Automaten akzeptiert, und welche Zustände werden dabei durchlaufen?
 - **abbbabb, a, bbb, aa, abaaabb, bababab, bbbb**
- Entwerfen Sie einen DEA, der Wörter über dem Eingabealphabet $\{a, b\}$ akzeptiert, in denen die **Anzahl der vorkommenden „a“ durch 3 teilbar ist**.

δ	a	b
0	3	2
1	3	2
2	3	1
3	2	3

```
class Polygon {
protected:
    int width, height;
public:
    void set_values(int a, int b) { width = a; height = b; }
    int area() { return 0; }
};

class Rectangle : public Polygon {
public:
    int area() {
        return width * height;
    }
};

class Triangle : public Polygon {
public:
    int area() {
        return width * height / 2;
    }
};
```



```
int sum_areas(int const n, Polygon **p) {
    int sum = 0;
    for (int i = 0; i < n; ++i) {
        sum += p[i]->area();
    }
    return sum;
}

int main()
{
    Rectangle r; r.set_values(3, 3);
    Triangle t; t.set_values(4, 2);
    Polygon *array[2] = { &r, &t };
    std::cout << sum_areas(2, array) << std::endl;
}
```

Ausgabe: 0

Merke:

- Zuweisungen sind **entlang der Vererbungshierarchie** möglich
→ Objekt kann einem Objekt seiner Oberklasse zugewiesen werden
- Methoden sind (hier) **statisch** an Objekt gebunden
→ zur Übersetzungszeit bekannte Methode wird ausgeführt
→ Zuweisung eines Objekts einer abgeleiteten Klasse führt **nicht** zur Übernahme der überschriebenen Methoden der Unterklasse



Wenn man das haben möchte, dann müssten die Methoden der Unterklasse **zur Laufzeit** (bei der Zuweisung) an das Objekt **gebunden** werden.

→ **dynamische Bindung**

Virtuelle Methoden

```
class Polygon {
protected:
    int width, height;
public:
    void set_values(int a, int b) { width = a; height = b; }
    virtual int area() { return 0; }
};

class Rectangle : public Polygon {
public:
    int area() {
        return width * height;
    }
};

class Triangle : public Polygon {
public:
    int area() {
        return width * height / 2;
    }
};
```

```
int sum_areas(int const n, Polygon **p) {
    int sum = 0;
    for (int i = 0; i < n; ++i) {
        sum += p[i]->area();
    }
    return sum;
}

int main()
{
    Rectangle r; r.set_values(3, 3);
    Triangle t; t.set_values(4, 2);
    Polygon *array[2] = { &r, &t };
    std::cout << sum_areas(2, array) << std::endl;
}
```

Ausgabe: 13

```
class Polygon {
protected:
    int width, height;
public:
    void set_values(int a, int b) { width = a; height = b; }
    virtual int area() = 0;
};

class Rectangle : public Polygon {
public:
    int area() {
        return width * height;
    }
};

class Triangle : public Polygon {
public:
    int area() {
        return width * height / 2;
    }
};
```

Zeigerarithmetik

```
int main() {
// Nehmen Sie an, dass ein short int eine Größe von 16 Bit / 2 Bytes hat.
short x = 42;
short a[] = { 300, 301, 302 };
short *p1 = &a[2], *p2 = new short, p3 = &x;
short **pp = &p1;
*p2 = 8;
// Zeitpunkt 1

++x;
p2 = p1;
a[0] = a[1] / 2;
// Zeitpunkt 2

*p2 = 0;
*(p2 - 2) = 23;
// Zeitpunkt 3

p1++;
// Zeitpunkt 4

*(*pp - 4) = 5;
**pp = 6;
// Zeitpunkt 5
}
```

	x	a[0]	a[1]	a[2]	p1	*p1	p2	*p2	p3	*p3	pp	*pp	**pp
1					996		2000		998		984		
2	...												