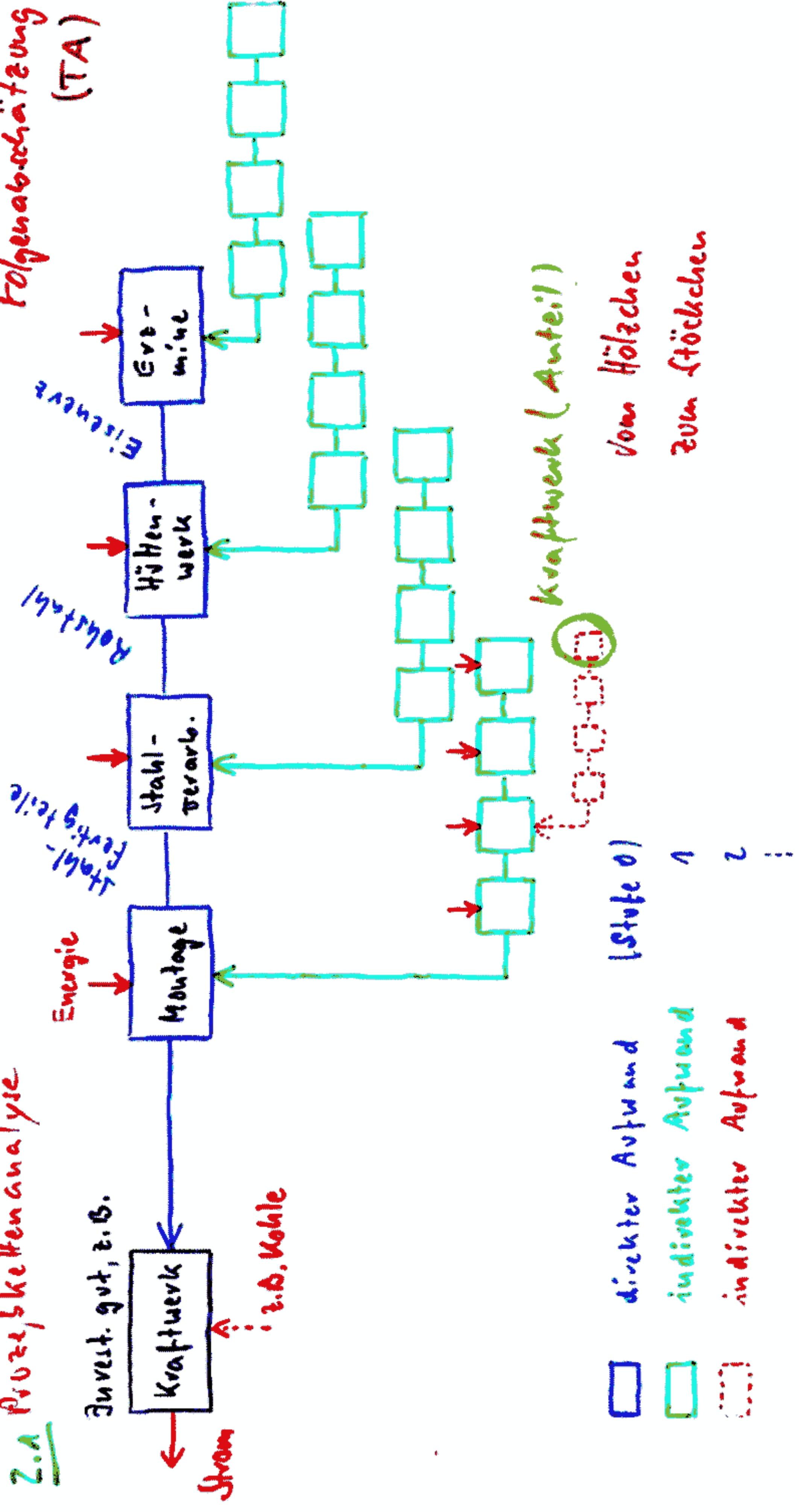


2.1 Prozesskettenanalyse

Folgenabschätzung (TA)



- direkter Aufwand (Stufe 0)
- indirekter Aufwand 1
- indirekter Aufwand 2
- ...

lineares statisches Systemmodell